

# Assemblage du RP701



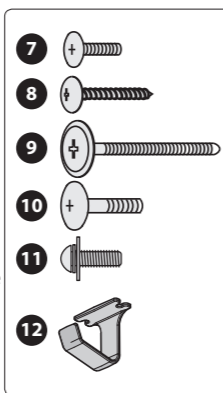
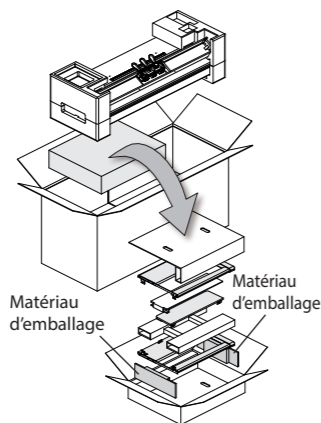
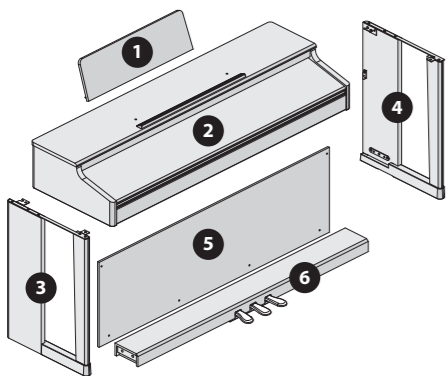
Pour assembler correctement ce produit, lisez attentivement ces instructions avant l'assemblage. Gardez ces instructions à proximité afin de pouvoir vous y référer immédiatement si nécessaire.

## Attention lors du montage de l'unité

- Assurez-vous qu'une autre personne est présente pour vous aider lors de l'assemblage et de l'installation.
- Soulevez le piano avec précaution, et maintenez-le droit à tout moment.
- Préparez un endroit où vous pourrez réaliser l'assemblage en toute sécurité.
- Si nécessaire, étalez une couverture ou un matériau similaire pour éviter de rayer le piano ou le sol pendant l'assemblage.
- Placez l'unité à un endroit plat et assurez-vous qu'elle reste stable. L'unité ne doit jamais être placée sur un tapis à poils longs. Sinon, vous risquez d'endommager les pédales en raison de l'instabilité et des mouvements nuisibles.
- Assurez-vous de conserver les vis et toutes les autres petites pièces dans un endroit sûr, hors de portée des jeunes enfants, afin que ces petites pièces ne soient pas avalées accidentellement.
- Soyez très prudent lorsque vous assemblez et déplacez le piano, et veillez à ne pas le faire tomber sur vos mains ou vos pieds.
- N'utilisez pas d'outil électrique (par exemple un tournevis électrique) pour assembler le piano. Vous risquez d'endommager ou d'abîmer les vis.
- Toutes les vis doivent être serrées provisoirement en premier, puis resserrées plus tard. Pour serrer provisoirement une vis, vissez-la jusqu'à ce que la moitié environ de sa longueur ne soit plus visible. Pour un assemblage réussi, compensez toute déformation pendant que vous serrez les vis.
- Veillez à ne pas pincer le cordon de la pédale pendant l'assemblage.
- Ne placez pas l'unité principale du piano directement sur le sol. Cela endommagerait le boîtier du panneau inférieur et les connecteurs en bas de l'unité principale du piano.



## Vérifiez les pièces

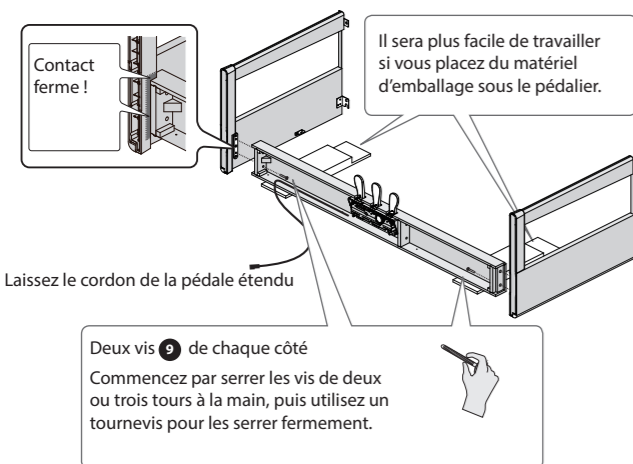


- Pupitre
- Unité principale du piano
- Panneau latéral (gauche)
- Panneau latéral (droite)
- Panneau arrière
- Pédalier
- Vis (4 x 14 mm) : 2 pièces
- Vis (4 x 20 mm) : 4 pièces
- Vis (5 x 40 mm) : 4 pièces
- Vis (5 x 20 mm) : 2 pièces
- Vis (4 x 16 mm) : 2 pièces
- Crochet pour casque : 1 pièce

## 1. Assemblage du support

1. Comme indiqué sur l'illustration, placez les panneaux latéraux gauche et droit 3 4 à côté du pédalier 6 de sorte que les supports métalliques soient à l'intérieur. Serrez les vis 9 (4 emplacements) deux ou trois tours à la main, puis utilisez un tournevis pour les serrer fermement.

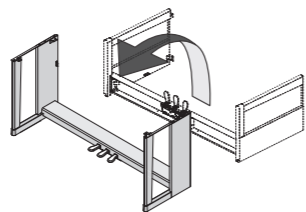
- Si vous ne commencez pas par serrer les vis à la main, les filetages des vis peuvent être endommagés, ce qui rend l'assemblage impossible.
- Placez les panneaux latéraux fermement en contact avec le côté et le bas du pédalier et fixez-les avec les vis.



Laissez le cordon de la pédale étendu

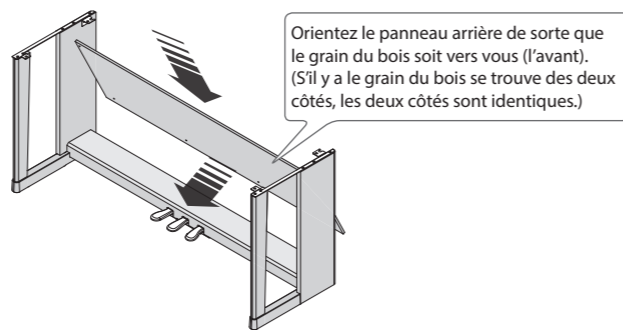
Deux vis 9 de chaque côté  
Commencez par serrer les vis de deux ou trois tours à la main, puis utilisez un tournevis pour les serrer fermement.

2. En tenant les panneaux latéraux gauche et droite, soulevez-les de sorte que le pédalier 6 ne soit pas tordu.



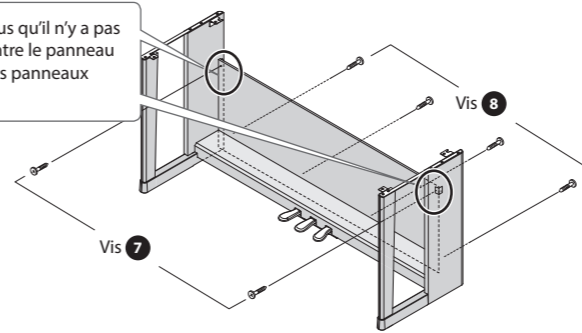
3. Placez le panneau arrière 5 comme indiqué ci-dessous et ajustez les trous de vis de la planche arrière et du pédalier 6.

- Si le panneau arrière est difficile à mettre en place, desserrez légèrement les vis 9 pour le positionner plus facilement. Resserrer les vis que vous avez desserrées.



4. Utilisez des vis 7 pour fixer le panneau arrière 5 par l'avant aux supports métalliques à l'intérieur des panneaux latéraux. Ensuite, utilisez des vis 8 pour fixer le panneau arrière au pédalier 6 par l'arrière.

Assurez-vous qu'il n'y a pas d'espace entre le panneau arrière et les panneaux latéraux.



5. Serrez les vis tout en corrigeant tout biais dans l'ensemble de l'assemblage.

- Lors de la fixation du panneau arrière, avant de serrer les vis, ajustez les pièces si nécessaire à tous les emplacements où se trouvent des vis afin de vous assurer que le panneau arrière est aligné en parallèle avec le pédalier.

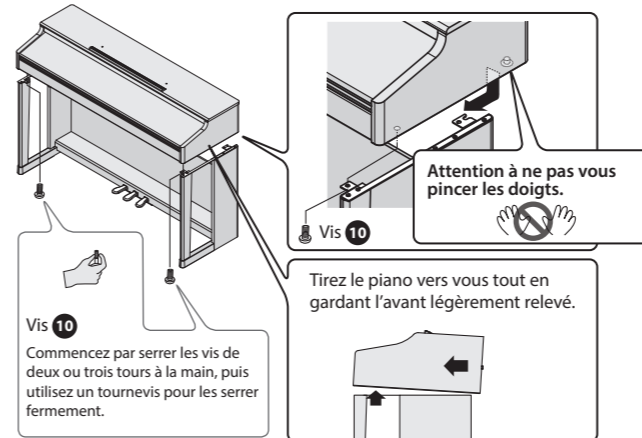
## 2. Installez l'unité du piano sur le support

1. Alignez les vis sur le bas de l'unité principale du piano (une à gauche et une à droite) avec les supports métalliques sur les panneaux latéraux, et tout en gardant l'avant du piano légèrement relevé, tirez-le vers vous pour engager les vis dans les supports en métal.

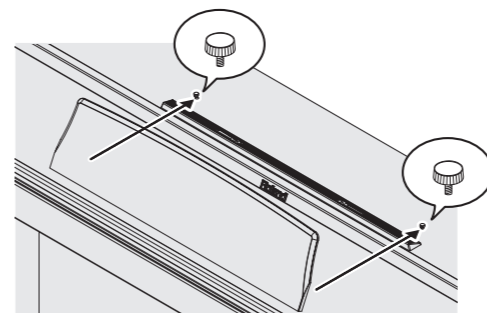
- Lorsque vous manipulez le piano, saisissez-le fermement. Soyez prudent afin de ne pas vous pincer les doigts.

2. Placez le piano sur le support, serrez les vis 10 à la main (2 emplacements) deux ou trois tours, puis utilisez un tournevis pour les serrer fermement.

- Si vous ne commencez pas par serrer les vis à la main, les filets de vis ou l'écrou d'insertion peuvent être endommagés, ce qui rend l'assemblage impossible.



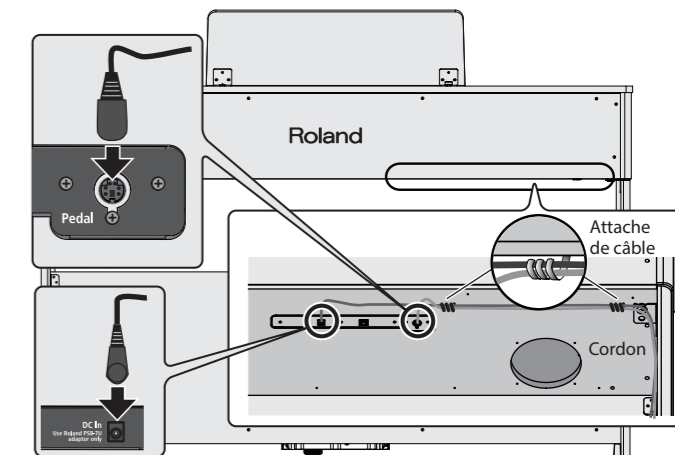
3. Desserrez légèrement les vis du pupitre (2 à 3 mm), insérez les supports du pupitre entre les vis et le corps du piano, puis tournez les vis pour fixer le pupitre tout en utilisant une main pour soutenir le pupitre.



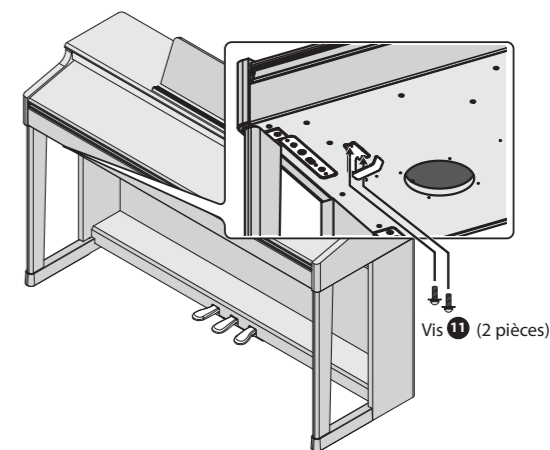
Lorsque vous fixez le pupitre, assurez-vous qu'il est fermement inséré complètement vers l'arrière et utilisez votre main pour le soutenir afin qu'il ne tombe pas. Veillez également à ne pas vous pincer la main.

- N'appliquez pas de force excessive sur le pupitre.
- Si vous devez retirer le pupitre, desserrez les vis tout en utilisant une main pour le soutenir. Détachez le pupitre, puis resserrer fermement les vis.

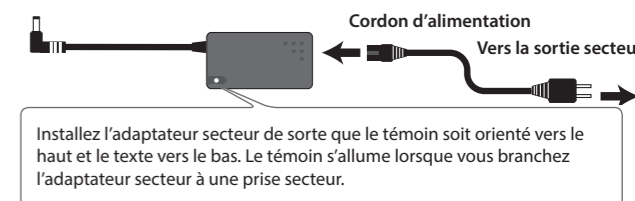
4. Connectez l'adaptateur secteur à la prise DC In à l'arrière de l'unité et connectez le cordon de la pédale à la prise Pedal. Utilisez les attaches de câble en bas de l'unité pour fixer le cordon d'alimentation et le cordon de la pédale.



5. Utilisez des vis 11 pour fixer le crochet du casque 12.



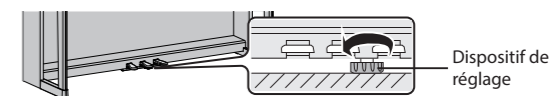
6. Connectez l'adaptateur secteur et le cordon d'alimentation fournis.



Installez l'adaptateur secteur de sorte que le témoin soit orienté vers le haut et le texte vers le bas. Le témoin s'allume lorsque vous branchez l'adaptateur secteur à une prise secteur.

7. Réglez le dispositif de réglage sous la pédale.

Tournez le dispositif de réglage pour l'abaisser jusqu'à ce qu'il soit en contact ferme avec le sol. En particulier, lorsque vous avez placé le piano sur un tapis, vous devez tourner le dispositif de réglage jusqu'à ce qu'il appuie fermement contre le sol.



- La pédale peut être endommagée s'il y a un espace entre le dispositif de réglage et le sol.

## Lors du déplacement ou du transport

Avant de déplacer cette unité, fermez le couvercle du clavier et retirez le pupitre. Ensuite, déconnectez l'adaptateur secteur et faites tourner le dispositif de réglage sous les pédales pour le relever.

Avec l'aide d'une autre personne, soulevez l'unité horizontalement et transportez-la avec soin pour éviter de vous pincer la main ou de la laisser tomber sur votre pied.

Lorsque vous avez décidé où placer l'unité, tournez le dispositif de réglage de sorte qu'il touche le sol.